

ИНСТРУКЦИЯ ПО МОНТАЖУ ПЕРЕХОДНОГО МОСТИКА

NewLine
Минимально необходимо!

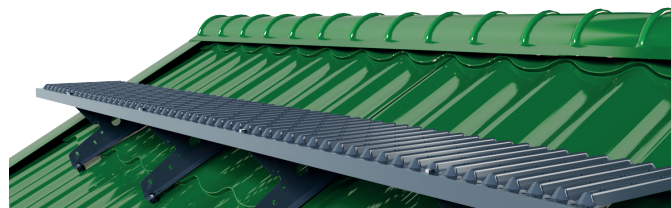
Артикул, пример : 06.060.12.04.02.100.7024

Переходный мостик представляет собой горизонтальную платформу, которая закрепляется на кровле и позволяет передвигаться по ней в горизонтальном направлении, параллельно коньку и свесу кровли.

Общие рекомендации:

Переходные мостики устанавливаются на кровле в одну линию по уровню. Обеспечивают безопасный доступ к трубам, дымоходам, телевизионным антеннам и внешним блокам кондиционеров для их обслуживания и ремонта.

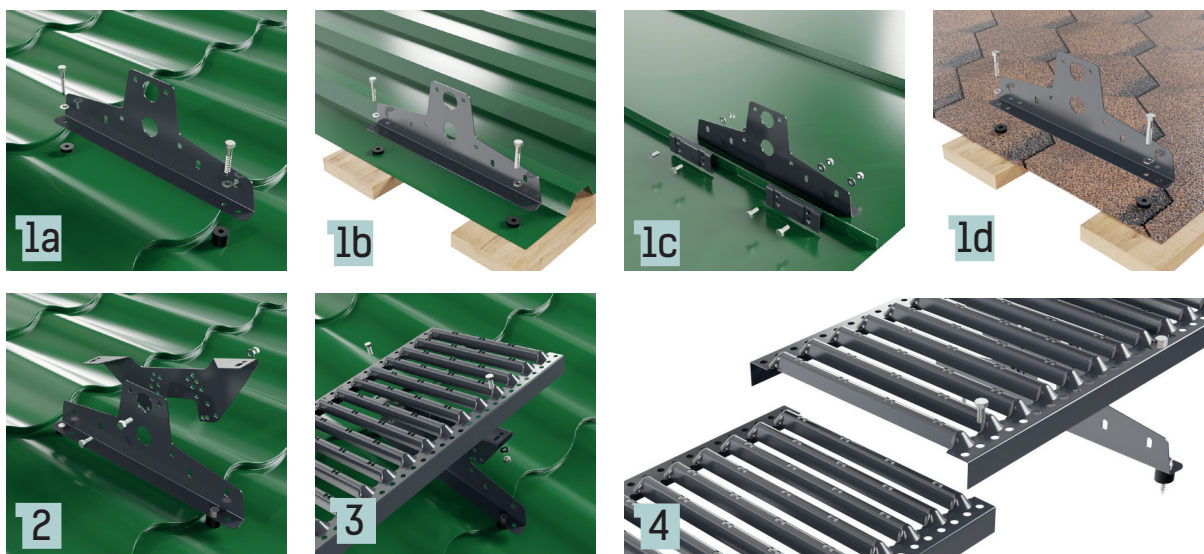
Для достижения необходимой длины платформы переходного мостика стыкуются между собой внахлест и закрепляются болтами.



В случае необходимости платформа переходного мостика обрезается с помощью электролобзика или ножовки по металлу до необходимой длины. Допускается использование абразивного режущего инструмента (болгарка).

Набор крепежных элементов позволяет смонтировать мостик на кровлю с любым типом кровельного покрытия (на металлочерепицу с шагом волны 300мм, 350мм, профнастил до 44 мм, материалы на основе битума, фальцевую кровлю).

Порядок монтажа:



1. Монтаж переходного мостика начинается с установки универсального кронштейна в зависимости от типа кровельного покрытия (рис. 1a-1d). Максимальное расстояние между кронштейнами 732 мм. Расстояние от последнего универсального кронштейна до края платформы переходного мостика не должно превышать 250 мм. Для герметизации отверстий используются уплотнители h-7 мм и h-14 мм.

2. Следующий шаг – установка кронштейна регулирующего, обеспечивающего горизонтальное положение переходного мостика при любом угле наклона кровли (от 0 до 38 градусов). Совмещая технологические отверстия универсального и регулирующего кронштейнов выставляется необходимый угол наклона, фиксируемый болтами М8-6gx20 (рис. 2).

3. Платформа переходного мостика устанавливается бортиками вниз и крепится к регулирующему кронштейну с помощью болтов М8-6gx20 (рис. 3). Платформы переходного мостика стыкуются между собой внахлест и закрепляются болтами (рис.4), болты не входят в комплект поставки.

Комплектация

Комплектация	Характеристики	Металлочерепица 300,350 мм; Профнастил высотой до 44 мм включительно; Материалы на основе битума.	Фальцевая кровля
Платформа мостика переходного	1250x350 мм, толщ. 1,2 мм	1	1
Кронштейн универсальный	420x148 мм, толщ. 1,5 мм	2	2
Кронштейн регулируемый	толщ. 1,5 мм	2	2
Контрпластина	-	-	4
Болт М8-6gx20	-	8	16
Гайка М8-6Н	-	8	16
Шайба 8	-	12	16
Шуруп с шестигранной головкой М8x50	-	4	-
Уплотнитель из пластика h-7	-	4	-
Уплотнитель из пластика h-14	-	2	-

NL www.borge.ru
+7 (495) 540-40-28